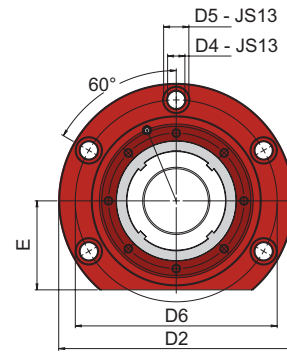
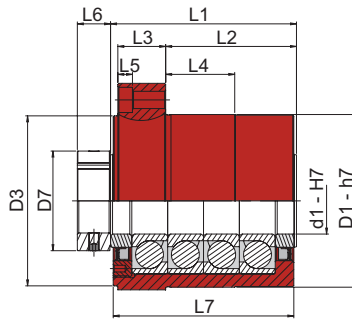


BU - 行星丝杠匹配的轴承



外壳		轴承布置 型号	尺寸														等效轴向载荷额定值						
型号	n°		[mm]	[mm]	[mm]	[mm]	[mm]	[mm]	[mm]	[mm]	[mm]	[mm]	[mm]	[mm]	[mm]	[mm]	[mm]	[mm]	[kN]	[kN]	[kN]	[kN]	[Nm]
			∅ d1	∅ D1	∅ D2	∅ D3	∅ D4	∅ D5	∅ D6	∅ D7	L1	L2	L3	L4	L5	L6	L7	E	负载力*取决于负载方向				
																		Ca 1	C0a 1	Ca 2	C0a 2	Mv	
BU	1	1+1	12	47	77	47	6,6	11	63	22	42	25	12	10	2	8	40	27	13,0	13,7	13,0	13,7	15
BU	2	1+1	17	60	92	57	6,6	11	76	28	46	32	12	15	2	10	44	32	24,9	27,7	24,9	27,7	22
BU	3	1+3	20	60	92	58	9	14	74	38	77	60	15	27	2	20	74	32	24,6	30,0	53,0	90,0	27
		2+2																	39,9	60,0	39,9	60,0	
		3+1																	53,0	90,0	24,6	30,0	
BU	4	1+3	25	80	122	74	11	17	100	45	89	68	19	33	3	20	86	44	49,1	60,8	106,0	182,3	38
		2+2																	79,8	121,5	79,8	121,5	
		3+1																	106,0	182,3	49,1	60,8	
BU	5	1+3	35	100	144	94	13	19	120	58	110	82	25	42	5	22	106	54	75,4	105,8	162,8	317,3	65
		2+2																	122,6	211,5	122,6	211,5	
		3+1																	162,8	317,3	75,4	105,8	
BU	6	1+3	50	130	177	128	13	19	152	75	140	98,5	36	52	11	25	136	67	131,6	192,3	283,9	576,9	110
		2+2																	213,8	384,6	213,8	384,6	
		3+1																	283,9	576,9	131,6	192,3	
	6L	1+4									131,6	192,3	347,2	769,2									
		2+3									213,8	384,6	283,9	576,9									
		3+2									283,9	576,9	213,8	384,6									
BU	7L	4+1	347,2	769,2	131,6	192,3																	
		7	1+3	65	170	230	164	17	25	198	105	180	133,5	41	50	11	32	175	87	193,0	315,4	416,4	946,2
			2+2																	313,5	630,8	313,5	630,8
			3+1																	416,4	946,2	193,0	315,4
7L	1+4	193,0	315,4									509,3	1261,5										
	2+3	313,5	630,8									416,4	946,2										
	3+2	416,4	946,2									313,5	630,8										
	4+1	509,3	1261,5	193,0	315,4																		

* 轴承布置类型见64页

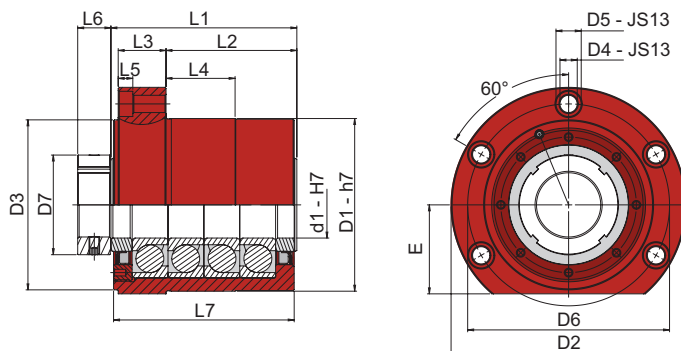
参数注释:

Ca 动态负载
C0a 静态负载

Mv 精密螺母紧力矩



BU - 行星丝杠匹配的轴承



外壳		轴承布置	尺寸														等效轴向载荷额定值						
型号	n°		[mm]	[mm]	[mm]	[mm]	[mm]	[mm]	[mm]	[mm]	[mm]	[mm]	[mm]	[mm]	[mm]	[mm]	[mm]	[kN]	[kN]	[kN]	[kN]	[Nm]	
			型号	∅ d1	∅ D1	∅ D2	∅ D3	∅ D4	∅ D5	∅ D6	∅ D7	L1	L2	L3	L4	L5	L6	L7	E	负载力*取决于负载方向			
																		Ca 1	C0a 1	Ca 2	C0a 2	Mv	
BU	8	1+3																	315,8	596,2	681,4	1 788,5	
		2+2									235	179						229	513,0	1 192,3	513,0	1 192,3	
		3+1																	681,4	1 788,5	315,8	596,2	
	8L	1+4	90	220	292	215	22	32	252	130			48	94	13	38		115	315,8	596,2	833,4	2 384,6	300
		2+3									278	222						272	513,0	1 192,3	681,4	1 788,5	
		3+2																	681,4	1 788,5	513,0	1 192,3	
	4+1																	833,4	2 384,6	315,8	596,2		
BU	9	1+3																	375,4	757,7	810,1	2 273,1	
		2+2									253	195						245	609,9	1 515,4	609,9	1 515,4	
		3+1																	810,1	2 273,1	375,4	757,7	
	9XL	1+5	100	250	330	240	25	38	285	140			50	109	14	38		130	375,4	757,7	1 158,3	3 788,5	400
		2+4																	609,9	1 515,4	990,8	3 030,8	
		3+3									347	289						339	810,1	2 273,1	810,1	2 273,1	
		4+2																	990,8	3 030,8	609,9	1 515,4	
		5+1																	1 158,3	3 788,5	375,4	757,7	

* 轴承布置类型见64页

BU 轴承

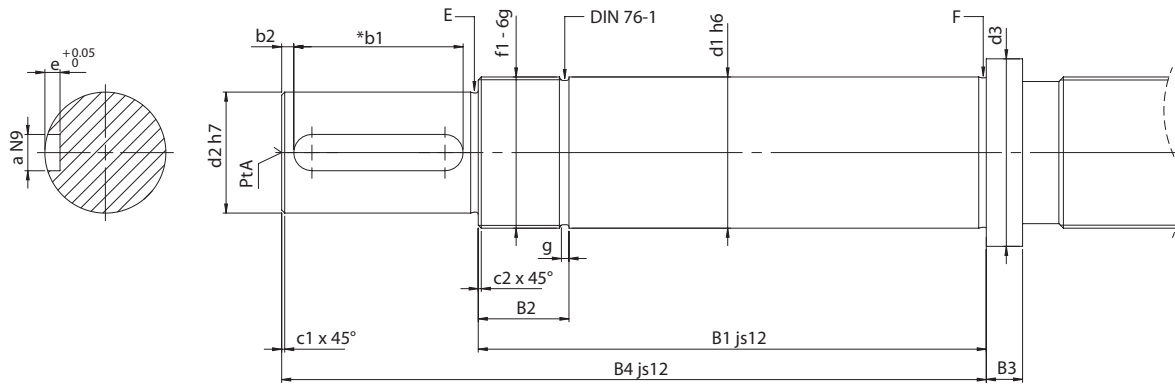
参数注释:

Ca 动态负载
C0a 静态负载

Mv 精密螺母紧力矩

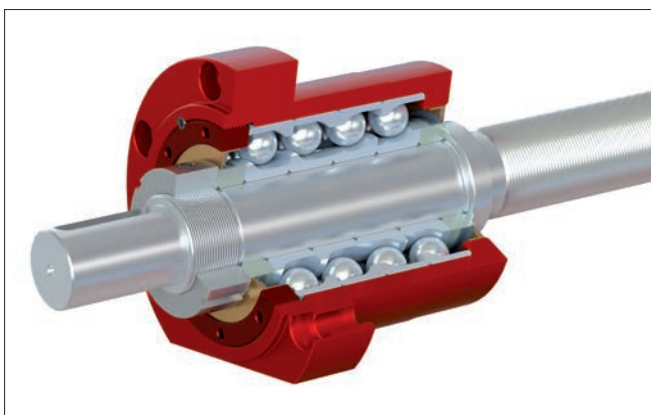


BU - 行星丝杠轴端尺寸



外壳		轴端尺寸																		
型号	n°	[mm]	[mm]	[mm]	[mm]	[mm]	[mm]	[mm]	[mm]	[mm]	[mm]	[mm]	[mm]	[mm]	[mm]	[mm]	[mm]	[mm]	[mm]	[mm]
		∅ d1	∅ d2	∅ d3	B1	B2	B3	B4	∅ f1	c1	c2	g	E	F	b1	b2	a	e	PtA	
BU	1	12	10	17	51	10	5	71	M12 x 1	0,5	0,7	1,5	0,4 x 0,2	0,4 x 0,3	16	1,5	3	1,8	1,6 - 3,35	
BU	2	17	15	23	66	21	5	96	M17 x 1	0,5	0,7	1,5	0,6 x 0,2	0,6 x 0,2	25	2	5	3	2 - 4,25	
BU	3	20	17	27	98	22	7	138	M20 x 1	0,5	0,7	1,5	0,6 x 0,2	0,6 x 0,2	32	3	5	3	2 - 4,25	
BU	4	25	20	34	111	24	7	156	M25 x 1,5	0,5	1	2,5	0,6 x 0,2	0,6 x 0,2	40	2,5	6	3,5	2,5 - 5,3	
BU	5	35	30	45	134	26	10	189	M35 x 1,5	1	1	2,5	0,6 x 0,2	0,6 x 0,2	45	2,5	8	4	3,15 - 6,7	
BU	6	50	40	62	168	30	12	233	M50 x 1,5	1	1	2,5	0,8 x 0,3	0,8 x 0,3	56	4	12	5	3,15 - 6,7	
	6L				195			260												
BU	7	65	60	78	215	37	18	315	M65 x 2	1	1,5	4	1 x 0,4	1,6 x 0,3	90	3	18	7	4 - 8,5	
	7L				248			348												
BU	8	90	85	108	275	43	25	395	M90 x 2	1	1,5	4	1,6 x 0,3	1,6 x 0,3	100	8	25	9	6,3 - 13,2	
	8L				318			438												
BU	9	100	95	120	293	43	25	433	M100 x 2	1	1,5	4	1,6 x 0,3	1,6 x 0,3	125	7	25	9	6,3 - 13,2	
	9XL				387			527												

BU 轴承



*公差等级依照 DIN6885-1 标准。