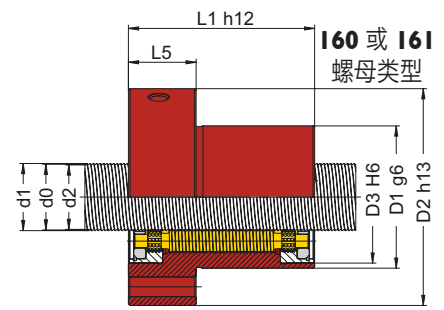
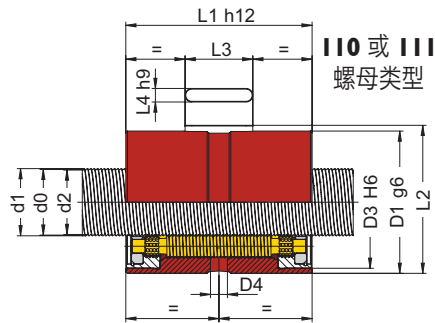


## RV 系列 - 行星滚柱丝杠



型号	技术参数																			正转效率	反转效率
	D x P	N	螺旋升角	单螺母				双螺母					预紧螺母								
				Ca	C0a	Fk	轴向间隙*	Ca	C0a	Fk	Fv	Mv	Ca	C0a	Fk	Fv	Mv				
RV 3,5 x	1	3	5,20	3,9	8,4	28,6	0,01	3,9	8,4	42,9	561	0,03	2,2	4,2	18,0	561	0,03	0,89	0,87		
	2		10,31	4,6	8,5	20,2	0,02	4,6	8,5	30,3	252	0,03	2,5	4,2	12,7	252	0,03	0,88	0,86		
RV 5 x	1	3	4,05	5,2	11,7	33,0	0,02	5,2	11,7	49,5	679	0,04	2,9	5,9	20,8	679	0,04	0,88	0,86		
	2		8,05	6,2	11,8	23,0	0,02	6,2	11,8	34,5	390	0,04	3,4	5,9	14,5	390	0,04	0,89	0,87		
	3		11,98	6,7	11,9	18,8	0,02	6,7	11,9	28,2	193	0,04	3,7	6,0	11,8	193	0,04	0,86	0,83		
RV 7 x	1	4	2,60	7,7	18,7	50,6	0,02	7,7	18,7	76,0	519	0,04	4,2	9,3	31,9	519	0,04	0,84	0,81		
	2		5,20	8,3	16,4	32,3	0,03	8,3	16,4	48,4	377	0,04	4,6	8,2	20,3	377	0,04	0,89	0,87		
	3		7,77	9,0	16,2	26,2	0,04	9,0	16,2	39,3	260	0,04	4,9	8,1	16,5	260	0,04	0,89	0,88		
	4		10,31	9,7	16,6	22,9	0,05	9,7	16,6	34,3	168	0,04	5,3	8,3	14,4	168	0,04	0,88	0,86		
RV 8 x	1	4	2,28	8,4	20,2	52,3	0,02	8,4	20,2	78,4	581	0,05	4,6	10,1	32,9	581	0,05	0,83	0,79		
	2		4,55	10,0	20,3	36,3	0,02	10,0	20,3	54,5	453	0,05	5,5	10,2	22,9	453	0,05	0,88	0,87		
	3		6,81	9,9	17,5	26,7	0,04	9,9	17,5	40,1	329	0,05	5,4	8,8	16,8	329	0,05	0,89	0,88		
	4		9,04	10,7	18,0	23,4	0,05	10,7	18,0	35,1	232	0,05	5,9	9,0	14,8	232	0,05	0,88	0,87		
RV 10 x	1	4	1,82	12,0	22,8	54,7	0,02	12,0	22,8	82,1	587	0,06	6,6	11,4	34,5	587	0,06	0,80	0,75		
	2		3,47	13,3	24,8	46,4	0,02	13,3	24,8	69,6	475	0,06	7,3	12,4	29,2	475	0,06	0,87	0,85		
	3	5	5,20	14,3	24,1	36,9	0,03	14,3	24,1	55,4	378	0,06	7,9	12,0	23,3	378	0,06	0,89	0,87		
	4		6,91	15,6	25,1	32,6	0,04	15,6	25,1	48,9	297	0,06	8,6	12,5	20,5	297	0,06	0,89	0,88		
RV 12 x	1	4	1,52	13,6	25,0	56,4	0,02	13,6	25,0	84,6	673	0,08	7,5	12,5	35,5	673	0,08	0,78	0,71		
	2		3,04	14,6	26,9	47,6	0,02	14,6	26,9	71,3	578	0,08	8,0	13,4	30,0	578	0,08	0,86	0,83		
	3	5	4,55	15,7	26,1	37,9	0,02	15,7	26,1	56,8	485	0,08	8,7	13,0	23,8	485	0,08	0,88	0,87		
	4		6,06	17,2	27,2	33,3	0,03	17,2	27,2	50,0	392	0,08	9,5	13,6	21,0	392	0,08	0,89	0,88		
	5		7,55	18,1	27,3	29,8	0,05	18,1	27,3	44,7	313	0,08	9,9	13,6	18,8	313	0,08	0,89	0,88		
	6		9,04	18,4	26,5	26,7	0,05	18,4	26,5	40,1	246	0,08	10,1	13,2	16,8	246	0,08	0,88	0,87		
	8		11,98	18,6	24,9	22,0	0,05	18,6	24,9	33,1	146	0,08	10,2	12,5	13,9	146	0,08	0,86	0,83		
RV 15 x	2	5	2,43	24,6	55,4	66,7	0,02	24,6	55,4	100,1	617	0,10	13,6	27,7	42,0	617	0,10	0,84	0,80		
	3		3,64	25,5	50,5	50,9	0,02	25,5	50,5	76,3	540	0,10	14,0	25,3	32,0	540	0,10	0,87	0,85		
	4		4,85	26,8	49,5	43,3	0,03	26,8	49,5	64,9	466	0,10	14,8	24,7	27,3	466	0,10	0,88	0,87		
	5		6,06	28,9	51,5	39,4	0,04	28,9	51,5	59,1	394	0,10	15,9	25,7	24,8	394	0,10	0,89	0,88		
	6		7,26	29,9	51,0	35,8	0,05	29,9	51,0	53,7	330	0,10	16,5	25,5	22,5	330	0,10	0,89	0,88		
	8		9,63	31,4	50,1	30,6	0,05	31,4	50,1	45,9	223	0,10	17,3	25,1	19,3	223	0,10	0,88	0,86		

\* 可根据要求降低轴向间隙。

参数注释:

P 导程 (每转行程)

D 参考直径

N 丝杠头数

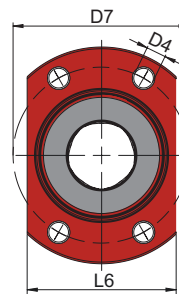
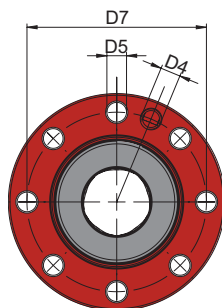
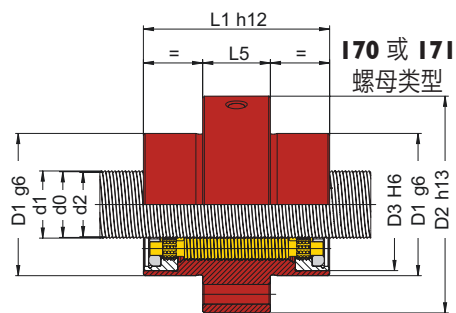
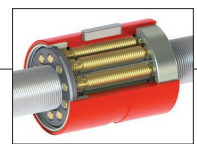
Ca 动态负载

C0a 静态负载

Fk 刚度系数

Fv 预紧力

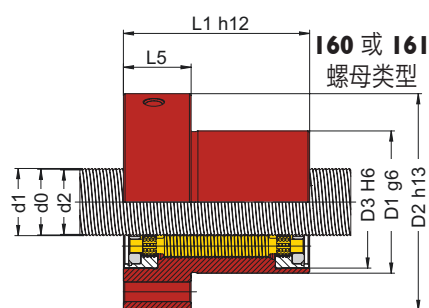
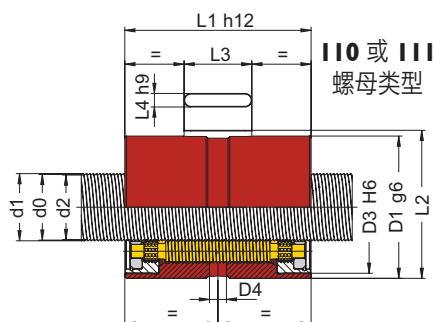
Mv 预紧扭矩



型号	丝杠				螺母													
	D x P	[mm]	[mm]	[mm]	Ø D1	Ø D2	Ø D3	D4	Ø D5	Ø D7	副		L2	L3	L4	L5	L6	
		Ø d1	Ø d0	Ø d2							L1	推						拉
RV 3,5 x	1	3,61	3,5	3,34	15	35	13,5	/	/	4,8	25	28	38	16	10	2	13	17
	2	3,70		3,16														
RV 5 x	1	4,61	4,5	4,34	19	39	17	3	/	4,8	29	30	40	20,3	10	3	13	21
	2	4,71		4,17														
	3	4,78		3,97														
RV 7 x	1	7,09	7	6,88	19	41	17	3	/	4,8	31	31	41	20,3	10	3	13	21
	2	7,16		6,76														
	3	7,23		6,62														
	4	7,28		6,47														
RV 8 x	1	8,09	8	7,89	21	41	19	5	M5	4,8	31	31	41	22,3	10	3	13	23
	2	8,17		7,76														
	3	8,23		7,63														
	4	8,29		7,48														
RV 10 x	1	10,09	10	9,89	26	48	24	5	M5	4,8	36	31	41	25,3	10	3	13	26
	2	10,64		10,31														
	3	10,69		10,21														
	4	10,75		10,10														
RV 12 x	1	12,09	12	11,89	30	50	28	5	M5	4,8	40	31	41	31,3	10	3	13	32
	2	12,14		11,81														
	3	12,20		11,71														
	4	12,25		11,60														
	5	12,30		11,49														
	6	12,35		11,38														
	8	12,42		11,12														
RV 15 x	2	15,14	15	14,82	34	56	30	5	M6	5,8	45	40	50	35,7	14	4	18	36
	3	15,20		14,72														
	4	15,26		14,61														
	5	15,32		14,51														
	6	15,37		14,39														
	8	15,45		14,16														

参数注释: D 参考直径 d0 公称直径  
P 导程 (每转行程) d1 丝杠外径 d2 丝杠根径

## RV 系列 - 行星滚柱丝杠



型号		技术参数																		正转效率	反转效率
		D x P	N	螺旋升角	单螺母				双螺母					预紧螺母							
					Ca	C0a	Fk	轴向间隙*	Ca	C0a	Fk	Fv	Mv	Ca	C0a	Fk	Fv	Mv			
RV	18 x	2	5	2,03	31,7	75,8	76,5	0,02	31,7	75,8	114,7	803	0,15	17,5	37,9	48,2	803	0,15	0,82	0,77	
		3	5	3,04	35,0	76,1	61,8	0,02	35,0	76,1	92,7	722	0,15	19,3	38,0	38,9	722	0,15	0,86	0,83	
		4	5	4,05	37,5	76,3	53,2	0,02	37,5	76,3	79,8	645	0,15	20,6	38,1	33,5	645	0,15	0,88	0,86	
		5	5	5,05	36,6	68,1	44,0	0,03	36,6	68,1	66,0	564	0,15	20,1	34,0	27,7	564	0,15	0,89	0,87	
		6	5	6,06	38,7	69,7	40,6	0,04	38,7	69,7	61,0	490	0,15	21,3	34,9	25,6	490	0,15	0,89	0,88	
		8	5	8,05	40,2	67,2	34,5	0,05	40,2	67,2	51,7	361	0,15	22,1	33,6	21,7	361	0,15	0,89	0,87	
		10	5	10,03	42,7	69,1	31,2	0,05	42,7	69,1	46,8	260	0,15	23,5	34,5	19,6	260	0,15	0,88	0,86	
RV	20 x	2	5	1,87	39,1	102,1	87,8	0,02	39,1	102,1	131,7	1002	0,20	21,5	51,1	55,3	1002	0,20	0,81	0,76	
		3	5	2,80	42,7	100,6	70,1	0,02	42,7	100,6	105,1	911	0,20	23,5	50,3	44,1	911	0,20	0,85	0,82	
		4	5	3,74	45,7	100,8	60,4	0,02	45,7	100,8	90,6	821	0,20	25,2	50,4	38,1	821	0,20	0,87	0,85	
		5	5	4,67	48,0	100,2	53,5	0,03	48,0	100,2	80,3	733	0,20	26,4	50,1	33,7	733	0,20	0,88	0,87	
		6	5	5,59	47,2	92,1	46,0	0,04	47,2	92,1	69,0	645	0,20	26,0	46,0	29,0	645	0,20	0,89	0,88	
		8	5	7,44	49,3	89,3	39,2	0,05	49,3	89,3	58,8	492	0,20	27,2	44,7	24,7	492	0,20	0,89	0,88	
		10	5	9,27	51,2	88,1	34,7	0,05	51,2	88,1	52,1	364	0,20	28,2	44,1	21,9	364	0,20	0,88	0,87	
RV	21 x	2	5	1,74	48,4	106,9	89,2	0,02	48,4	106,9	133,7	1175	0,25	26,7	53,4	56,2	1175	0,25	0,80	0,74	
		3	5	2,60	52,9	105,3	70,9	0,02	52,9	105,3	106,4	1082	0,25	29,1	52,6	44,7	1082	0,25	0,84	0,81	
		4	5	3,47	56,7	105,5	61,3	0,02	56,7	105,5	91,9	983	0,25	31,2	52,8	38,6	983	0,25	0,87	0,85	
		5	5	4,33	59,4	104,8	54,2	0,03	59,4	104,8	81,3	886	0,25	32,7	52,4	34,2	886	0,25	0,88	0,86	
		6	5	5,20	62,4	106,0	49,6	0,03	62,4	106,0	74,4	791	0,25	34,4	53,0	31,2	791	0,25	0,89	0,87	
		8	5	6,91	61,2	93,5	39,7	0,04	61,2	93,5	59,6	619	0,25	33,7	46,7	25,0	619	0,25	0,89	0,88	
		10	5	8,62	63,5	92,2	35,1	0,05	63,5	92,2	52,7	472	0,25	35,0	46,1	22,1	472	0,25	0,89	0,87	
RV	23 x	2	5	1,62	50,8	111,4	90,4	0,02	50,8	111,4	135,6	1330	0,30	28,0	55,7	57,0	1330	0,30	0,79	0,73	
		3	5	2,43	55,5	109,7	71,8	0,02	55,5	109,7	107,7	1230	0,30	30,6	54,8	45,2	1230	0,30	0,84	0,80	
		4	5	3,24	59,5	109,9	62,1	0,02	59,5	109,9	93,1	1130	0,30	32,8	55,0	39,1	1130	0,30	0,86	0,84	
		5	5	4,05	62,4	109,2	54,9	0,03	62,4	109,2	82,4	1028	0,30	34,4	54,6	34,6	1028	0,30	0,88	0,86	
		6	5	4,85	65,5	110,5	50,2	0,03	65,5	110,5	75,3	928	0,30	36,1	55,3	31,6	928	0,30	0,88	0,87	
		8	5	6,46	64,3	97,4	40,2	0,04	64,3	97,4	60,2	741	0,30	35,4	48,7	25,3	741	0,30	0,89	0,88	
		10	5	8,05	66,8	96,1	35,6	0,05	66,8	96,1	53,4	580	0,30	36,8	48,1	22,4	580	0,30	0,89	0,87	

\* 可根据要求降低轴向间隙。

参数注释:

P 导程 (每转行程)

D 参考直径

N 丝杠头数

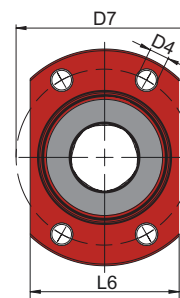
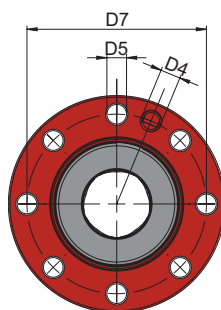
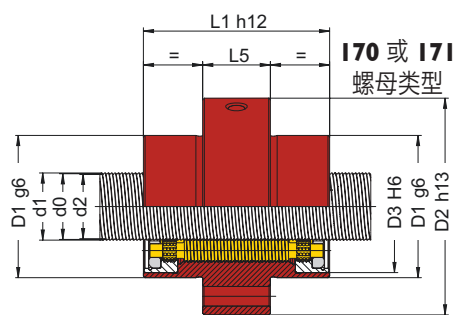
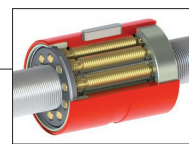
Ca 动态负载

C0a 静态负载

Fk 刚度系数

Fv 预紧力

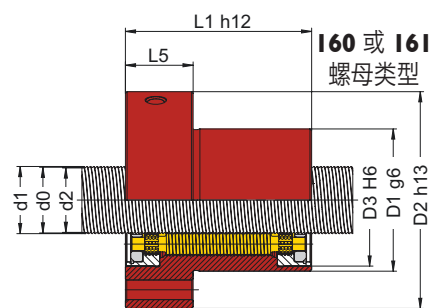
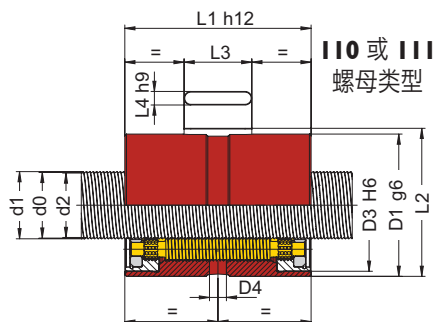
Mv 预紧扭矩



型号	丝杠				螺母													
		[mm]	[mm]	[mm]	无刷器						带刷器							
	D x P	Ø d1	Ø d0	Ø d2	Ø D1	Ø D2	Ø D3	D4	Ø D5	Ø D7	L1	L2	L3	L4	L5	L6		
RV 18 x	2	18,14	18	17,82	40	62	35	5	M6	5,8	51	48	58	41,7	18	4	18	42
	3	18,21		17,72														
	4	18,27		17,62														
	5	18,33		17,52														
	6	18,38		17,41														
	8	18,48		17,18														
	10	18,56		16,94														
RV 20 x	2	19,64	19,5	19,32	42	64	39	5	M6	5,8	53	55	65	43,7	20	4	20	44
	3	19,71		19,22														
	4	19,77		19,12														
	5	19,83		19,02														
	6	19,88		18,91														
	8	19,99		18,69														
	10	20,07		18,45														
RV 21 x	2	21,14	21	20,82	45	67	41	5	M6	5,8	56	55	65	47	20	5	18	47
	3	21,21		20,72														
	4	21,27		20,62														
	5	21,33		20,52														
	6	21,39		20,42														
	8	21,49		20,20														
	10	21,59		19,97														
RV 23 x	2	22,64	22,5	22,32	45	68	42	5	M6	7,0	56	55	65	46,7	20	4	20	47
	3	22,71		22,22														
	4	22,77		22,12														
	5	22,83		22,02														
	6	22,89		21,92														
	8	23,00		21,70														
	10	23,10		21,48														

参数注释: D 参考直径 d0 公称直径  
P 导程 (每转行程) d1 丝杠外径 d2 丝杠根径

## RV 系列 - 行星滚柱丝杠



型号		技术参数																			正转效率	反转效率
		D x P	N	螺旋升角	单螺母				双螺母					预紧螺母								
					Ca	C0a	Fk	轴向间隙*	Ca	C0a	Fk	Fv	Mv	Ca	C0a	Fk	Fv	Mv				
RV	25 x	3	6	2,28	44,4	89,9	76,0	0,02	44,4	89,9	114,0	1366	0,35	24,5	44,9	47,9	1366	0,35	0,83	0,79		
		6		4,55	49,0	81,8	49,9	0,03	49,0	81,8	74,8	1055	0,35	27,0	40,9	31,4	1055	0,35	0,88	0,87		
		12		9,04	57,4	83,1	35,3	0,05	57,4	83,1	53,0	538	0,35	31,6	41,6	22,2	538	0,35	0,88	0,87		
		2	5	1,52	65,1	160,6	107,1	0,02	65,1	160,6	160,7	1465	0,35	35,9	80,3	67,5	1465	0,35	0,78	0,71		
		4		3,04	77,0	161,2	74,1	0,02	77,0	161,2	111,2	1265	0,35	42,4	80,6	46,7	1265	0,35	0,86	0,83		
		5		3,79	81,3	161,5	66,0	0,03	81,3	161,5	99,0	1160	0,35	44,8	80,8	41,6	1160	0,35	0,87	0,85		
		6		4,55	84,2	159,6	59,6	0,03	84,2	159,6	89,4	1055	0,35	46,4	79,8	37,5	1055	0,35	0,88	0,87		
		8		6,06	90,8	162,4	51,9	0,04	90,8	162,4	77,8	860	0,35	50,0	81,2	32,7	860	0,35	0,89	0,88		
		10		7,55	89,6	148,1	43,6	0,05	89,6	148,1	65,4	686	0,35	49,4	74,1	27,5	686	0,35	0,89	0,88		
15	11,25	95,5		144,4	35,0	0,05	95,5	144,4	52,5	364	0,35	52,6	72,2	22,1	364	0,35	0,87	0,85				
RV	27 x	2	5	1,35	71,9	177,5	110,9	0,02	71,9	177,5	166,4	1508	0,40	39,6	88,8	69,9	1508	0,40	0,76	0,68		
		4		2,70	85,1	178,2	76,6	0,02	85,1	178,2	114,9	1332	0,40	46,9	89,1	48,3	1332	0,40	0,85	0,82		
		5		3,37	90,2	179,7	68,6	0,03	90,2	179,7	102,9	1238	0,40	49,7	89,9	43,2	1238	0,40	0,86	0,84		
		6		4,05	93,8	178,9	62,1	0,03	93,8	178,9	93,1	1143	0,40	51,7	89,4	39,1	1143	0,40	0,88	0,86		
		8		5,39	98,7	174,7	52,8	0,03	98,7	174,7	79,2	960	0,40	54,4	87,3	33,3	960	0,40	0,89	0,87		
		10		6,72	103,9	175,3	47,4	0,04	103,9	175,3	71,1	793	0,40	57,2	87,7	29,8	793	0,40	0,89	0,88		
		15		10,03	104,2	155,4	35,7	0,05	104,2	155,4	53,5	461	0,40	57,4	77,7	22,5	461	0,40	0,88	0,86		
RV	30 x	2	5	1,22	85,7	223,6	123,1	0,02	85,7	223,6	184,6	1715	0,50	47,2	111,8	77,5	1715	0,50	0,74	0,65		
		4		2,43	100,8	221,6	84,0	0,02	100,8	221,6	126,1	1540	0,50	55,5	110,8	52,9	1540	0,50	0,84	0,80		
		5		3,04	107,2	224,7	75,5	0,03	107,2	224,7	113,3	1446	0,50	59,0	112,3	47,6	1446	0,50	0,86	0,83		
		6		3,64	111,1	222,4	68,3	0,03	111,1	222,4	102,4	1350	0,50	61,2	111,2	43,0	1350	0,50	0,87	0,85		
		8		4,85	117,2	217,7	58,1	0,03	117,2	217,7	87,1	1160	0,50	64,6	108,9	36,6	1160	0,50	0,88	0,87		
		10		6,06	126,3	226,5	52,9	0,04	126,3	226,5	79,3	983	0,50	69,6	113,3	33,3	983	0,50	0,89	0,88		
		15		9,04	127,3	201,5	39,9	0,05	127,3	201,5	59,8	615	0,50	70,1	100,7	25,1	615	0,50	0,88	0,87		
		20		11,98	156,8	229,8	35,2	0,05	156,8	229,8	52,9	363	0,50	86,4	114,9	22,2	363	0,50	0,86	0,83		
		25		14,86	166,2	238,7	32,1	0,05	166,2	238,7	48,1	206	0,50	91,6	119,3	20,2	206	0,50	0,81	0,77		
30	17,66	149,8	197,4	26,1	0,05	149,8	197,4	39,2	113	0,50	82,5	98,7	16,5	113	0,50	0,74	0,64					

\* 可根据要求降低轴向间隙。

参数注释:

P 导程 (每转行程)

D 参考直径

N 丝杠头数

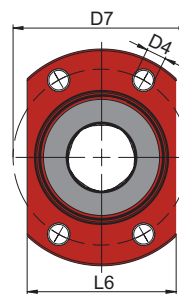
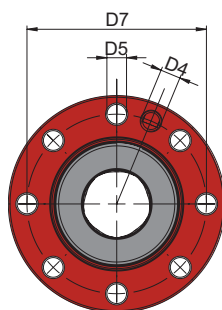
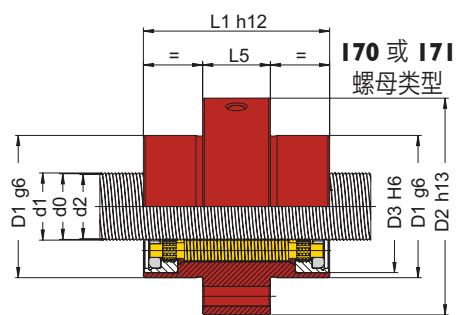
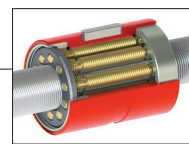
Ca 动态负载

C0a 静态负载

Fk 刚度系数

Fv 预紧力

Mv 预紧扭矩

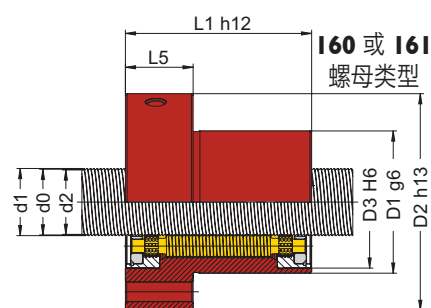
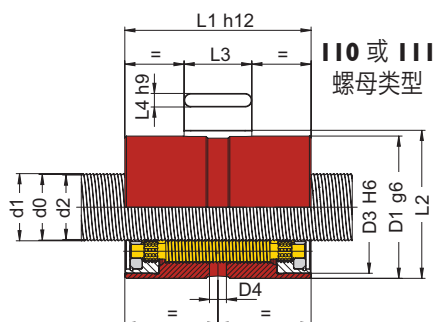


型号	D x P	丝杠			螺母													
		$\varnothing d1$	$\varnothing d0$	$\varnothing d2$	$\varnothing D1$	$\varnothing D2$	$\varnothing D3$	D4	$\varnothing D5$	$\varnothing D7$	无刮油器	刮油器	L2	L3	L4	L5	L6	
		[mm]	[mm]	[mm]	[mm]	[mm]	[mm]	[mm]	[mm]	[mm]	[mm]	[mm]	[mm]	[mm]	[mm]	[mm]	[mm]	[mm]
RV 25 x	3	24,17	24	23,77	48	71	44	5	M6	7,0	59	48	58	49,7	18	4	20	50
	6	24,33		23,52														
	12	24,57		22,95														
	2	24,14	24	23,82	53	84	48	5	M6	7,0	70	64	78	55,5	25	6	20	55
	4	24,27		23,63														
	5	24,34		23,53														
	6	24,40		23,42														
	8	24,51		23,21														
	10	24,61		22,99														
	15	24,81		22,38														
2	27,14	27		26,82														
4	27,28		26,63															
5	27,34		26,53															
6	27,40		26,43															
8	27,52		26,22															
10	27,62		26,00															
15	27,84	25,41																
RV 30 x	2	30,14	30	29,82	62	92	58	5	M6	9,0	77	71	85	64,7	20	6	27	64
	4	30,28		29,63														
	5	30,34		29,53														
	6	30,41		29,43														
	8	30,52		29,23														
	10	30,63		29,01														
	15	30,87		28,44														
	20	31,05		27,81														
	25	31,19		27,14														
	30	31,27		26,41														

参数注释: D 参考直径 d0 公称直径  
P 导程 (每转行程) d1 丝杠外径 d2 丝杠根径



## RV 系列 - 行星滚柱丝杠



技术参数

型号	D x P	N	螺旋升角	技术参数																正转效率	反转效率
				单螺母				双螺母					预紧螺母								
				Ca	C0a	Fk	轴向间隙*	Ca	C0a	Fk	Fv	Mv	Ca	C0a	Fk	Fv	Mv				
RV 36 x	6	6	3,04	101,6	212,6	76,7	0,03	101,6	212,6	115,1	1 565	0,65	56,0	106,3	48,3	1 565	0,65	0,86	0,83		
	12		6,06	114,0	199,4	51,2	0,04	114,0	199,4	76,8	1 065	0,65	62,8	99,7	32,3	1 065	0,65	0,89	0,88		
	18		9,04	119,1	187,0	40,4	0,05	119,1	187,0	60,6	666	0,65	65,6	93,5	25,5	666	0,65	0,88	0,87		
	24		11,98	141,9	203,5	34,3	0,05	141,9	203,5	51,5	394	0,65	78,2	101,7	21,6	394	0,65	0,86	0,83		
	2	5	1,01	108,2	296,0	138,7	0,02	108,2	296,0	208,0	1 886	0,65	59,6	148,0	87,4	1 886	0,65	0,71	0,58		
	4		2,03	128,1	296,9	95,4	0,02	128,1	296,9	143,1	1 734	0,65	70,6	148,4	60,1	1 734	0,65	0,82	0,77		
	5		2,53	135,2	297,4	84,5	0,03	135,2	297,4	126,7	1 651	0,65	74,5	148,7	53,2	1 651	0,65	0,84	0,81		
	6		3,04	140,4	294,6	76,7	0,03	140,4	294,6	115,1	1 566	0,65	77,3	147,3	48,3	1 566	0,65	0,86	0,83		
	8		4,05	149,4	292,3	65,6	0,04	149,4	292,3	98,5	1 393	0,65	82,3	146,2	41,3	1 393	0,65	0,88	0,86		
	10		5,05	159,6	299,6	59,1	0,04	159,6	299,6	88,7	1 225	0,65	88,0	149,8	37,2	1 225	0,65	0,89	0,87		
	15		7,55	172,3	293,8	47,7	0,05	172,3	293,8	71,6	850	0,65	94,9	146,9	30,1	850	0,65	0,89	0,88		
	20		10,03	207,3	322,4	40,3	0,05	207,3	322,4	60,5	562	0,65	114,2	161,2	25,4	562	0,65	0,88	0,86		
RV 39 x	2	5	0,94	127,1	368,8	152,8	0,02	127,1	368,8	229,2	2 153	0,80	70,0	184,4	96,3	2 153	0,80	0,69	0,55		
	4		1,87	149,7	366,2	104,9	0,02	149,7	366,2	157,4	2 000	0,80	82,5	183,1	66,1	2 000	0,80	0,81	0,76		
	5		2,34	159,4	372,0	93,2	0,03	159,4	372,0	139,8	1 912	0,80	87,8	186,0	58,7	1 912	0,80	0,83	0,80		
	6		2,80	166,1	370,7	84,9	0,03	166,1	370,7	127,3	1 824	0,80	91,5	185,4	53,5	1 824	0,80	0,85	0,82		
	8		3,74	174,9	361,2	72,1	0,03	174,9	361,2	108,2	1 643	0,80	96,4	180,6	45,4	1 643	0,80	0,87	0,85		
	10		4,67	185,5	365,7	64,5	0,04	185,5	365,7	96,8	1 464	0,80	102,2	182,8	40,6	1 464	0,80	0,88	0,87		
	15		6,98	200,8	359,4	52,1	0,04	200,8	359,4	78,1	1 055	0,80	110,6	179,7	32,8	1 055	0,80	0,89	0,88		
	20		9,27	234,3	374,5	42,9	0,05	234,3	374,5	64,4	728	0,80	129,1	187,2	27,0	728	0,80	0,88	0,87		
25	11,53	241,3	367,8	38,2	0,05	241,3	367,8	57,3	487	0,80	133,0	183,9	24,0	487	0,80	0,86	0,84				
RV 44 x	6	6	2,49	145,5	341,5	94,2	0,03	145,5	341,5	141,3	2 089	1,00	80,2	170,8	59,3	2 089	1,00	0,84	0,81		
	12		4,96	168,8	334,6	65,0	0,03	168,8	334,6	97,5	1 560	1,00	93,0	167,3	40,9	1 560	1,00	0,89	0,87		
	18		7,42	176,3	313,1	50,5	0,05	176,3	313,1	75,7	1 092	1,00	97,1	156,6	31,8	1 092	1,00	0,89	0,88		
	24		9,85	222,4	368,1	45,1	0,05	222,4	368,1	67,7	730	1,00	122,5	184,0	28,4	730	1,00	0,88	0,86		
	30		12,24	219,8	339,8	38,9	0,05	219,8	339,8	58,3	472	1,00	121,1	169,9	24,5	472	1,00	0,85	0,83		

\* 可根据要求降低轴向间隙。

参数注释:

P 导程 (每转行程)

D 参考直径

N 丝杠头数

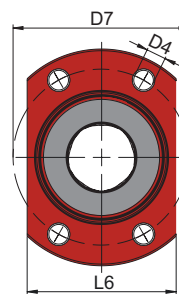
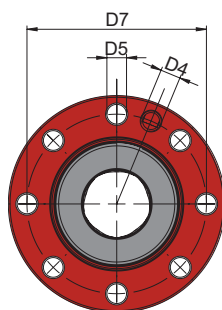
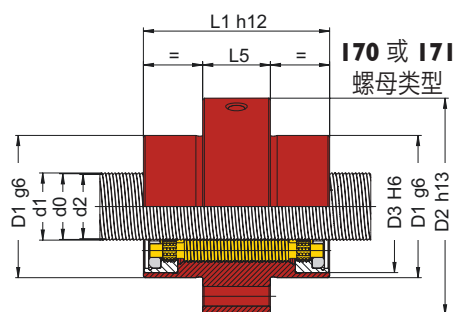
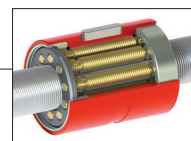
Ca 动态负载

C0a 静态负载

Fk 刚度系数

Fv 预紧力

Mv 预紧扭矩



型号	D x P	丝杠			螺母																												
		[mm]	[mm]	[mm]	[mm]	[mm]	[mm]	[mm]	[mm]	[mm]	[mm]	无刷 油器	油器 换型	[mm]	[mm]	[mm]	[mm]	[mm]															
		Ø d1	Ø d0	Ø d2	Ø D1	Ø D2	Ø D3	D4	Ø D5	Ø D7	L1	L2	L3	L4	L5	L6																	
RV 36 x	6	36,34	36	35,53	68	102	62	5	M6	9,0	85	68	80	70,2	25	5	27	70															
	12	36,63		35,01																													
	18	36,86		34,43																													
	24	37,04		33,80																													
	2	36,14	36	35,82	74	110	68	5	M6	9,0	92	82	96	76,7	28	6	25	76															
	4	36,28		35,63																													
	5	36,35		35,54																													
	6	36,41		35,44																													
	8	36,53		35,24																													
	10	36,65		35,03																													
	15	36,91		34,48																													
	20	37,12		33,88																													
RV 39 x	2	39,14		39															38,82	80	116	72	5	M6	11,0	98	90	100	82,7	28	6	25	82
	4	39,28																	38,63														
	5	39,35	38,54																														
	6	39,41	38,44																														
	8	39,54	38,24																														
	10	39,66	38,04																														
	15	39,92	37,49																														
	20	40,15	36,91																														
	25	40,34	36,29																														
RV 44 x	6	44,35	44	43,54	80	118	73	5	M6	11,0	100	80	90	82,7	28	6	25	84															
	12	44,65		43,03																													
	18	44,90		42,47																													
	24	45,11		41,87																													
	30	45,28		41,23																													

参数注释:

P 导程 (每转行程)

D 参考直径

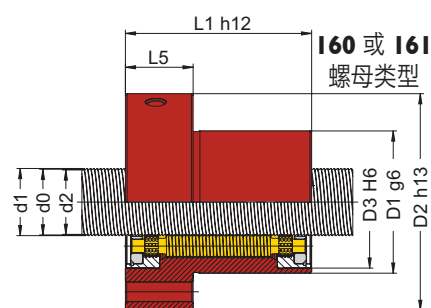
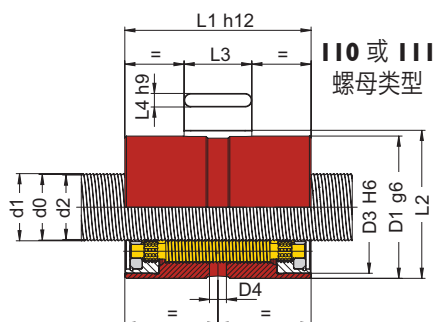
d1 丝杠外径

d0 公称直径

d2 丝杠根径



## RV 系列 - 行星滚柱丝杠



型号		技术参数																	
		单螺母						双螺母					预紧螺母					正转效率	反转效率
D x P	N	螺旋升角	Ca [kN]	C0a [kN]	Fk [N2/3μm]	轴向间隙*	Ca [kN]	C0a [kN]	Fk [N2/3μm]	Fv [N]	Mv [Nm]	Ca [kN]	C0a [kN]	Fk [N2/3μm]	Fv [N]	Mv [Nm]			
RV 48 x	6	5	1,90	169,7	448,8	117,3	0,03	169,7	448,8	176,0	2 430	1,20	93,5	224,4	73,9	2 430	1,20	0,81	0,76
		6	2,28	178,7	454,7	107,1	0,03	178,7	454,7	160,7	2 345	1,20	98,5	227,3	67,5	2 345	1,20	0,83	0,79
		8	3,04	189,7	448,5	91,7	0,03	189,7	448,5	137,5	2 168	1,20	104,5	224,2	57,8	2 168	1,20	0,86	0,83
		10	3,79	198,2	442,3	81,0	0,04	198,2	442,3	121,5	1 989	1,20	109,2	221,1	51,0	1 989	1,20	0,87	0,85
		12	4,55	211,2	457,6	74,9	0,04	211,2	457,6	112,4	1 811	1,20	116,3	228,8	47,2	1 811	1,20	0,88	0,87
		15	5,68	220,8	453,6	66,5	0,04	220,8	453,6	99,8	1 555	1,20	121,7	226,8	41,9	1 555	1,20	0,89	0,88
		18	6,81	217,5	417,5	57,5	0,05	217,5	417,5	86,2	1 320	1,20	119,8	208,8	36,2	1 320	1,20	0,89	0,88
		20	7,55	221,6	415,1	54,3	0,05	221,6	415,1	81,4	1 176	1,20	122,1	207,6	34,2	1 176	1,20	0,89	0,88
		24	9,04	270,6	478,6	50,6	0,05	270,6	478,6	76,0	923	1,20	149,1	239,3	31,9	923	1,20	0,88	0,87
	5	5	1,90	218,6	556,2	111,6	0,03	218,6	556,2	167,4	2 430	1,20	120,4	278,1	70,3	2 430	1,20	0,81	0,76
		10	3,79	258,5	559,1	77,5	0,03	258,5	559,1	116,2	1 989	1,20	142,4	279,6	48,8	1 989	1,20	0,87	0,85
		15	5,68	284,5	562,1	62,9	0,03	284,5	562,1	94,3	1 555	1,20	156,7	281,0	39,6	1 555	1,20	0,89	0,88
		20	7,55	360,1	659,2	55,9	0,05	360,1	659,2	83,8	1 176	1,20	198,4	329,6	35,2	1 176	1,20	0,89	0,88
		25	9,41	332,3	579,6	46,1	0,05	332,3	579,6	69,2	867	1,20	183,1	289,8	29,1	867	1,20	0,88	0,87
		30	11,25	340,6	605,2	43,1	0,05	340,6	605,2	64,7	625	1,20	187,6	302,6	27,2	625	1,20	0,87	0,85
RV 51 x	5	5	1,79	263,0	725,9	126,3	0,03	263,0	725,9	189,4	2 695	1,40	144,9	362,9	79,6	2 695	1,40	0,80	0,75
		10	3,57	308,0	717,3	86,9	0,03	308,0	717,3	130,3	2 241	1,40	169,7	358,7	54,7	2 241	1,40	0,87	0,85
		15	5,35	339,0	720,4	70,3	0,04	339,0	720,4	105,5	1 788	1,40	186,8	360,2	44,3	1 788	1,40	0,89	0,87
		20	7,12	425,8	844,0	62,6	0,05	425,8	844,0	93,9	1 383	1,40	234,6	422,0	39,4	1 383	1,40	0,89	0,88
		25	8,87	432,0	861,1	56,5	0,05	432,0	861,1	84,8	1 044	1,40	238,0	430,5	35,6	1 044	1,40	0,89	0,87
RV 56 x	6	6	1,95	219,5	584,9	119,0	0,03	219,5	584,9	178,5	2 763	1,60	120,9	292,5	75,0	2 763	1,60	0,81	0,77
		12	3,90	256,1	575,9	82,2	0,03	256,1	575,9	123,4	2 243	1,60	141,1	288,0	51,8	2 243	1,60	0,87	0,86
		18	5,84	277,9	566,9	66,2	0,04	277,9	566,9	99,4	1 737	1,60	153,1	283,5	41,7	1 737	1,60	0,89	0,88
		24	7,77	339,4	631,2	56,7	0,05	339,4	631,2	85,1	1 300	1,60	187,0	315,6	35,7	1 300	1,60	0,89	0,88
		30	9,68	355,7	648,1	51,4	0,05	355,7	648,1	77,1	946	1,60	195,9	324,0	32,4	946	1,60	0,88	0,86
		36	11,56	332,0	584,9	44,7	0,05	332,0	584,9	67,0	674	1,60	182,9	292,5	28,2	674	1,60	0,86	0,84

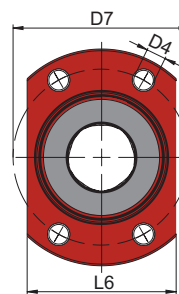
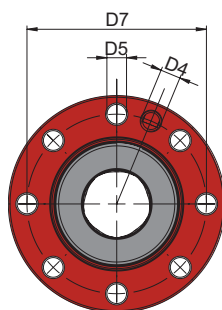
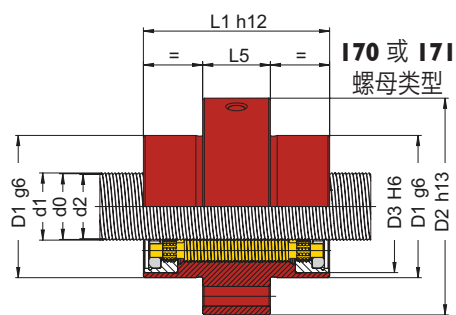
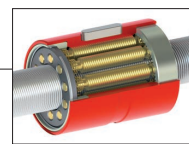
\* 可根据要求降低轴向间隙。

## 参数注释:

P 导程 (每转行程)  
D 参考直径

N 丝杠头数  
Ca 动态负载  
C0a 静态负载

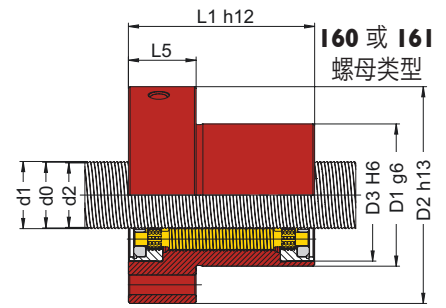
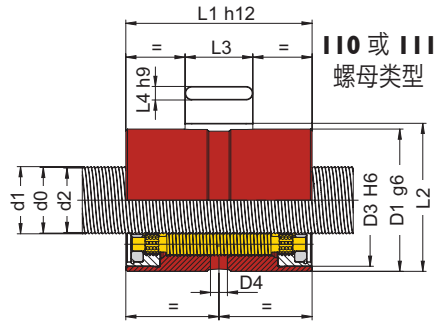
Fk 刚度系数  
Fv 预紧力  
Mv 预紧扭矩



型号	D x P	丝杠			螺母													
		[mm]	[mm]	[mm]	[mm]	[mm]	[mm]	[mm]	[mm]	[mm]	[mm]	无副 油器	副 油器	[mm]	[mm]	[mm]	[mm]	[mm]
		Ø d1	Ø d0	Ø d2	Ø D1	Ø D2	Ø D3	D4	Ø D5	Ø D7	L1	L2	L3	L4	L5	L6		
RV	48 x	5	48,29	47,62	86	122	80	7	M8 x 1	11,0	104	87	99	88,7	45	6	35	88
		6	48,35	47,54														
		8	48,46	47,38														
		10	48,56	47,21														
		12	48,66	47,04														
		15	48,79	46,77														
		18	48,92	46,49														
	20	49,00	46,30															
	24	49,14	45,90															
	5	48,35	47,54	100	150	94	7	M8 x 1	13,5	127	115	127	103	45	8	37	102	
	10	48,67	47,05															
	15	48,96	46,53															
	20	49,21	45,97															
	25	49,43	45,38															
30	49,62	44,76																
5	51,35	50,54	102															147
10	51,68	50,06																
15	51,97	49,54																
20	52,23	48,99																
25	52,45	48,40																
RV	56 x	6	56,35	55,54	100	150	93	7	M8 x 1	13,5	127	100	112	103	40	8	37	102
		12	56,67	55,05														
		18	56,95	54,52														
		24	57,19	53,95														
		30	57,40	53,35														
		36	57,58	52,72														

参数注释: D 参考直径 d0 公称直径  
P 导程 (每转行程) d1 丝杠外径 d2 丝杠根径

## RV 系列 - 行星滚柱丝杠



型号		技术参数																		正转效率	反转效率
		D x P	N	螺旋升角	单螺母				双螺母					预紧螺母							
					Ca	C0a	Fk	轴向间隙*	Ca	C0a	Fk	Fv	Mv	Ca	C0a	Fk	Fv	Mv			
RV	60 x	6	6	1,82	248,5	689,4	128,2	0,04	248,5	689,4	192,4	2 936	1,80	136,9	344,7	80,8	2 936	1,80	0,80	0,75	
		10	6	3,04	277,8	678,4	97,2	0,04	277,8	678,4	145,9	2 601	1,80	153,1	339,2	61,3	2 601	1,80	0,86	0,83	
		12	6	3,64	290,3	679,7	88,3	0,04	290,3	679,7	132,5	2 429	1,80	159,9	339,8	55,6	2 429	1,80	0,87	0,85	
		18	6	5,45	315,6	669,9	71,2	0,04	315,6	669,9	106,7	1 926	1,80	173,9	335,0	44,8	1 926	1,80	0,89	0,87	
		20	6	6,06	327,4	684,4	68,2	0,04	327,4	684,4	102,3	1 769	1,80	180,4	342,2	43,0	1 769	1,80	0,89	0,88	
		30	6	9,04	393,2	747,8	54,6	0,07	393,2	747,8	81,8	1 108	1,80	216,6	373,9	34,4	1 108	1,80	0,88	0,87	
		42	6	12,56	393,0	755,2	46,4	0,07	393,0	755,2	69,6	586	1,80	216,5	377,6	29,3	586	1,80	0,85	0,82	
	64 x	5	5	1,52	321,2	922,0	139,5	0,04	321,2	922,0	209,3	3014	1,80	177,0	461,0	87,9	3 014	1,80	0,78	0,71	
		10	5	3,04	380,1	925,8	96,5	0,04	380,1	925,8	144,8	2 601	1,80	209,4	462,9	60,8	2 601	1,80	0,86	0,83	
		15	5	4,55	415,0	915,9	77,5	0,04	415,0	915,9	116,3	2 173	1,80	228,6	458,0	48,9	2 173	1,80	0,88	0,87	
		20	5	6,06	500,4	1 057,1	68,4	0,04	500,4	1 057,1	102,6	1 769	1,80	275,7	528,5	43,1	1 769	1,80	0,89	0,88	
		25	5	7,55	494,0	1 029,9	60,2	0,05	494,0	1 029,9	90,3	1 412	1,80	272,2	515,0	37,9	1 412	1,80	0,89	0,88	
		30	5	9,04	495,5	1 034,1	55,1	0,07	495,5	1 034,1	82,6	1 108	1,80	273,0	517,1	34,7	1 108	1,80	0,88	0,87	
		35	5	10,52	470,0	958,1	48,4	0,07	470,0	958,1	72,5	857	1,80	258,9	479,0	30,5	857	1,80	0,87	0,85	
RV	70 x	6	6	1,71	255,5	802,2	137,3	0,04	255,5	802,2	206,0	3 089	2,00	142,7	401,1	86,5	3 089	2,00	0,79	0,74	
		12	6	3,42	303,1	791,8	94,5	0,04	303,1	791,8	141,8	2 598	2,00	169,3	395,9	59,5	2 598	2,00	0,87	0,84	
		18	6	5,12	332,8	781,4	76,0	0,04	332,8	781,4	114,0	2 101	2,00	185,9	390,7	47,9	2 101	2,00	0,89	0,87	
		24	6	6,81	428,8	932,6	68,2	0,04	428,8	932,6	102,3	1 650	2,00	239,6	466,3	42,9	1 650	2,00	0,89	0,88	
		30	6	8,49	408,9	854,6	57,7	0,06	408,9	854,6	86,6	1 266	2,00	228,4	427,3	36,4	1 266	2,00	0,89	0,87	
		36	6	10,15	397,3	812,6	51,4	0,07	397,3	812,6	77,2	953	2,00	221,9	406,3	32,4	953	2,00	0,88	0,86	
RV	70 x	6	6	1,59	321,2	1 120,0	160,5	0,04	-	-	-	-	-	-	-	-	-	-	0,78	0,72	
		12	6	3,17	381,9	1 108,2	110,5	0,04	-	-	-	-	-	-	-	-	-	-	-	0,86	0,84
		18	6	4,75	420,4	1 096,4	89,0	0,04	-	-	-	-	-	-	-	-	-	-	-	0,88	0,87
		24	6	6,32	525,1	1 265,4	78,4	0,04	-	-	-	-	-	-	-	-	-	-	-	0,89	0,88
		30	6	7,88	518,6	1 230,5	68,4	0,05	-	-	-	-	-	-	-	-	-	-	-	0,89	0,88
		36	6	9,43	498,8	1 149,4	60,3	0,07	-	-	-	-	-	-	-	-	-	-	-	0,88	0,87

\* 可根据要求降低轴向间隙。

参数注释:

P 导程 (每转行程)

D 参考直径

N 丝杠头数

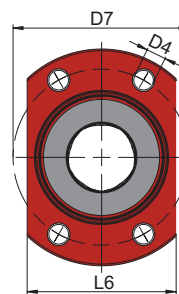
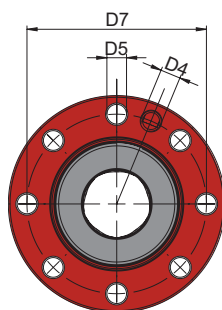
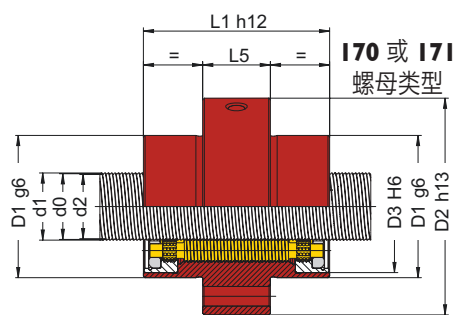
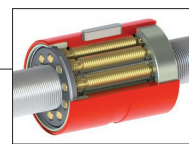
Ca 动态负载

C0a 静态负载

Fk 刚度系数

Fv 预紧力

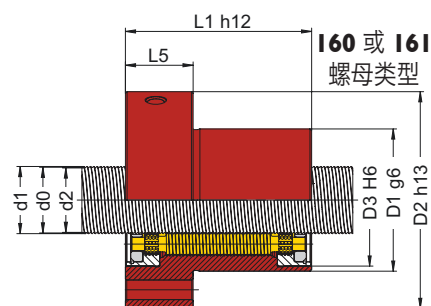
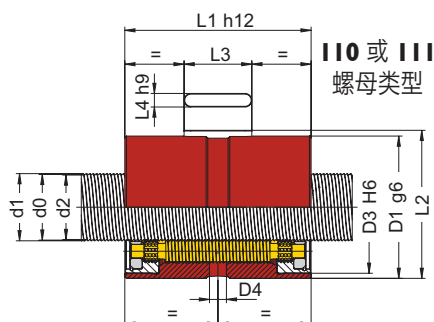
Mv 预紧扭矩



型号	D x P	丝杠			螺母													
		[mm]	[mm]	[mm]	[mm]	[mm]	[mm]	[mm]	[mm]	[mm]	[mm]	无副油器	副油器	[mm]	[mm]	[mm]	[mm]	[mm]
		Ø d1	Ø d0	Ø d2	Ø D1	Ø D2	Ø D3	D4	Ø D5	Ø D7	L1	L2	L3	L4	L5	L6		
RV 60 x	6	60,35	60	59,54	110	150	100	10,5	M8 x l	13,5	130	106	124	113,2	40	8	30	112
	10	60,57		59,22														
	12	60,67		59,05														
	18	60,96		58,53														
	20	61,05		58,35														
	30	61,43		57,38														
	42	61,77	56,10															
	5	60,36	60	59,55	122	180	110	10,5	M8 x l	17,5	150	140	152	125,7	45	10	40	124
	10	60,69		59,07														
	15	60,99		58,56														
	20	61,26		58,02														
	25	61,51		57,46														
	30	61,74		56,88														
	35	61,93	56,26															
RV 64 x	6	64,35	64	63,54	115	180	106	7	M8 x l	17,5	150	118	129	118	45	8	40	117
	12	64,68		63,06														
	18	64,97		62,54														
	24	65,23		61,99														
	30	65,46		61,41														
	36	65,66		60,80														
RV 70 x	6	69,36	69	68,55	130	172	115	9	M8 x l	13,5	152	140	170	133,7	50	10	45	132
	12	69,68		68,06														
	18	69,98		67,55														
	24	70,25		67,01														
	30	70,48		66,43														
	36	70,70		65,84														

参数注释: D 参考直径 d0 公称直径  
P 导程 (每转行程) d1 丝杠外径 d2 丝杠根径

## RV 系列 - 行星滚柱丝杠



型号		技术参数																		正转效率	反转效率
		D x P	N	螺旋升角	单螺母				双螺母					预紧螺母							
					Ca	C0a	Fk	轴向间隙*	Ca	C0a	Fk	Fv	Mv	Ca	C0a	Fk	Fv	Mv			
RV	75 x	10	5	2,43	497,8	1 452,7	116,7	0,04	-	-	-	-	-	-	-	-	-	-	-	0,84	0,80
		15		3,64	549,5	1 440,4	94,3	0,04	-	-	-	-	-	-	-	-	-	-	-	0,87	0,85
		20		4,85	639,5	1 666,1	82,7	0,04	-	-	-	-	-	-	-	-	-	-	-	0,88	0,87
		25		6,06	642,4	1 651,7	73,7	0,04	-	-	-	-	-	-	-	-	-	-	-	0,89	0,88
		30		7,26	643,2	1 637,3	66,8	0,05	-	-	-	-	-	-	-	-	-	-	-	0,89	0,88
RV	80 x	12	6	2,73	385,3	1 040,9	105,3	0,04	-	-	-	-	-	-	-	-	-	-	-	0,85	0,82
		18		4,10	428,2	1 045,8	85,4	0,04	-	-	-	-	-	-	-	-	-	-	-	0,88	0,86
		24		5,45	524,6	1 225,8	75,7	0,04	-	-	-	-	-	-	-	-	-	-	-	0,89	0,87
		30		6,81	535,7	1 251,7	68,2	0,04	-	-	-	-	-	-	-	-	-	-	-	0,89	0,88
		36		8,15	508,8	1 148,6	59,0	0,06	-	-	-	-	-	-	-	-	-	-	-	-	0,89
RV	87 x	10	5	2,10	606,6	1 857,3	129,8	0,04	-	-	-	-	-	-	-	-	-	-	-	0,82	0,78
		15		3,14	656,7	1 862,8	105,1	0,04	-	-	-	-	-	-	-	-	-	-	-	0,86	0,84
		20		4,19	768,0	2 179,5	92,5	0,04	-	-	-	-	-	-	-	-	-	-	-	0,88	0,86
		25		5,23	767,8	2 140,3	81,9	0,04	-	-	-	-	-	-	-	-	-	-	-	0,89	0,87
		30		6,26	785,1	2 191,9	75,6	0,04	-	-	-	-	-	-	-	-	-	-	-	0,89	0,88
RV	92 x	12	6	2,38	532,8	1 646,7	129,1	0,04	-	-	-	-	-	-	-	-	-	-	-	0,83	0,80
		18		3,56	583,3	1 611,2	103,4	0,04	-	-	-	-	-	-	-	-	-	-	-	0,87	0,85
		24		4,75	695,3	1 886,2	91,5	0,04	-	-	-	-	-	-	-	-	-	-	-	0,88	0,87
		30		5,93	714,6	1 940,4	82,9	0,04	-	-	-	-	-	-	-	-	-	-	-	0,89	0,88
		36		7,10	709,8	1 898,9	74,8	0,05	-	-	-	-	-	-	-	-	-	-	-	0,89	0,88

\* 可根据要求降低轴向间隙。

参数注释:

P 导程 (每转行程)

D 参考直径

N 丝杠头数

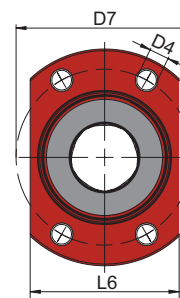
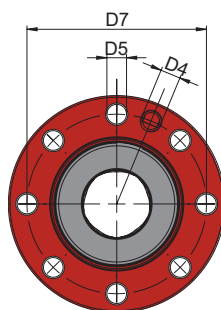
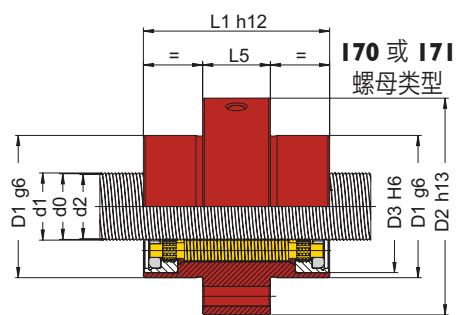
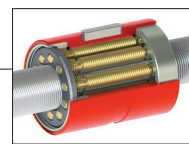
Ca 动态负载

C0a 静态负载

Fk 刚度系数

Fv 预紧力

Mv 预紧扭矩

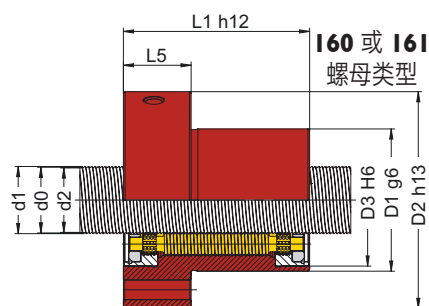
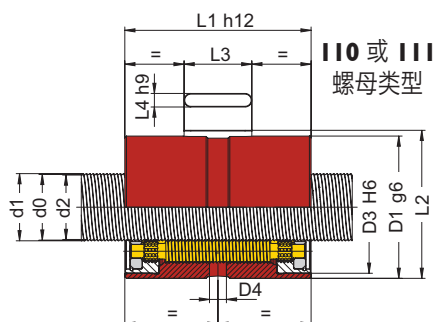


型号	丝杠				螺母													
	D x P	[mm]	[mm]	[mm]	Ø D1	Ø D2	Ø D3	D4	Ø D5	Ø D7	无副	副	L2	L3	L4	L5	L6	
		Ø d1	Ø d0	Ø d2							天	地						
RV 75 x	10	75,70	75	74,08	150	210	140	10,5	M8 x 1	17,5	180	175	191	153	63	10	45	152
	15	76,01		73,58														
	20	76,31		73,07														
	25	76,58		72,53														
	30	76,83		71,97														
RV 80 x	12	80,69	80	79,07	138	180	130	10,5	M8 x 1	13,5	160	130	158	141,7	50	10	35	140
	18	81,00		78,57														
	24	81,28		78,04														
	30	81,53		77,48														
	36	81,77		76,91														
RV 87 x	10	87,70	87	86,08	175	235	162	10,5	M8 x 1	17,5	200	190	215	178	63	10	45	177
	15	88,03		85,60														
	20	88,33		85,09														
	25	88,62		84,57														
	30	88,89		84,03														
RV 92 x	12	92,70	92	91,08	160	220	146	10,5	M8 x 1	17,5	190	155	179	163	63	10	45	162
	18	93,01		90,58														
	24	93,30		90,06														
	30	93,58		89,53														
	36	93,83		88,97														

参数注释: D 参考直径 d0 公称直径  
 P 导程 (每转行程) d1 丝杠外径 d2 丝杠根径



## RV 系列 - 行星滚柱丝杠



型号		技术参数																		正转效率	反转效率
		D x P	N	螺旋升角	单螺母				双螺母					预紧螺母							
					Ca	C0a	Fk	轴向间隙*	Ca	C0a	Fk	Fv	Mv	Ca	C0a	Fk	Fv	Mv			
[kN]	[kN]	[N2/3μm]	[°]	[kN]	[kN]	[N2/3μm]	[mm]	[kN]	[kN]	[N2/3μm]	[N]	[Nm]	[kN]	[kN]	[N2/3μm]	[N]	[Nm]				
RV	100 x	12	6	2,19	790,2	2 649,7	153,2	0,05	-	-	-	-	-	-	-	-	-	-	0,82	0,79	
		18		3,28	843,7	2 603,3	123,0	0,05	-	-	-	-	-	-	-	-	-	-	-	0,86	0,84
		24		4,37	858,2	2 610,2	106,0	0,05	-	-	-	-	-	-	-	-	-	-	-	0,88	0,86
		30		5,45	857,8	2 563,9	94,0	0,05	-	-	-	-	-	-	-	-	-	-	-	0,89	0,87
		15	5	2,76	1 044,9	3 598,6	135,4	0,05	-	-	-	-	-	-	-	-	-	-	-	0,85	0,82
		20		3,68	1 063,3	3 605,5	116,4	0,05	-	-	-	-	-	-	-	-	-	-	-	0,87	0,85
		25		4,60	1 077,2	3 612,3	103,8	0,05	-	-	-	-	-	-	-	-	-	-	-	0,88	0,87
		30		5,51	1 088,0	3 619,1	95,0	0,05	-	-	-	-	-	-	-	-	-	-	-	0,89	0,87
35	6,42	1 106,7	3 679,6	88,6	0,05	-	-	-	-	-	-	-	-	-	-	-	-	0,89	0,88		
RV	120 x	18	6	2,73	1 063,2	3 667,3	142,3	0,05	-	-	-	-	-	-	-	-	-	-	0,85	0,82	
		24		3,64	1 082,0	3 675,6	122,6	0,05	-	-	-	-	-	-	-	-	-	-	-	0,87	0,85
		30		4,55	1 090,3	3 652,0	108,8	0,05	-	-	-	-	-	-	-	-	-	-	-	0,88	0,87
		36		5,45	1 107,2	3 692,0	99,9	0,05	-	-	-	-	-	-	-	-	-	-	-	0,89	0,87
		15	5	2,28	1 181,9	4 248,4	143,1	0,05	-	-	-	-	-	-	-	-	-	-	-	0,83	0,79
		20		3,04	1 214,1	4 320,3	124,4	0,05	-	-	-	-	-	-	-	-	-	-	-	0,86	0,83
		25		3,79	1 214,0	4 234,2	109,5	0,05	-	-	-	-	-	-	-	-	-	-	-	0,87	0,85
		30		4,55	1 232,5	4 274,3	100,0	0,05	-	-	-	-	-	-	-	-	-	-	-	0,88	0,87
35	5,30	1 220,6	4 157,0	91,4	0,05	-	-	-	-	-	-	-	-	-	-	-	-	0,89	0,87		

\* 可根据要求降低轴向间隙。

参数注释:

P 导程 (每转行程)

D 参考直径

N 丝杠头数

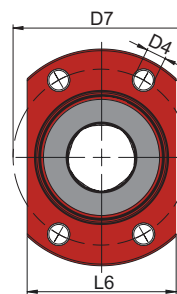
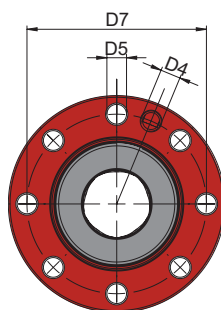
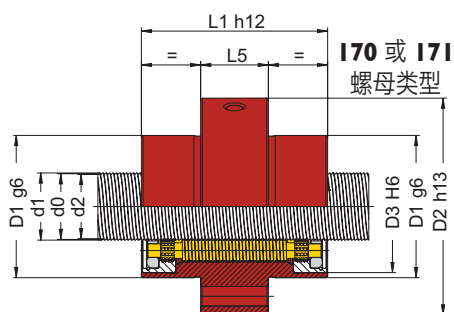
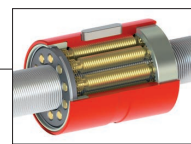
Ca 动态负载

C0a 静态负载

Fk 刚度系数

Fv 预紧力

Mv 预紧扭矩



型号	D x P	丝杠			螺母																											
		[mm]	[mm]	[mm]	[mm]	[mm]	[mm]	[mm]	[mm]	[mm]	[mm]	无刷电机	带刷电机	[mm]	[mm]	[mm]	[mm]	[mm]														
		Ø d1	Ø d0	Ø d2	Ø D1	Ø D2	Ø D3	D4	Ø D5	Ø D7	L1	L2	L3	L4	L5	L6																
RV 100 x	12	100,70	100	99,08	185	260	172	10,5	M8 x l	17,5	225	200	220	188	63	10	50	187														
	18	101,02		98,59																												
	24	101,32		98,08																												
	30	101,60		97,55																												
	15	101,04	99	97,61															200	275	186	15	M8 x l	17,5	240	250	271	203	63	10	50	202
	20	101,35		97,11																												
	25	101,65		96,60																												
	30	101,93		96,07																												
35	102,19	95,52																														
RV 120 x	18	121,03	120	118,60	220	260	200	15	M10 x l	17,5	240	230	260	223	100	10	50	222														
	24	121,35		118,11																												
	30	121,64		117,59																												
	36	121,92		117,06																												
	15	121,05	120	118,62															240	300	220	15	M10 x l	17,5	270	280	300	243	100	10	55	242
	20	121,37		118,13																												
	25	121,68		117,63																												
	30	121,98		117,12																												
	35	122,26		116,59																												

参数注释:

P 导程 (每转行程)

D 参考直径

d1 丝杠外径

d0 公称直径

d2 丝杠根径